

WMM06 指纹模块

WMM06 指纹模块

——支持多种硬件平台指纹采集比对

产品介绍

WMM06 是我司自主研发的一款高性能指纹采集比对模块，它采用了电容感应芯片指纹成像技术、活体自动检测技术、干湿手指自动适应技术，适合不同人群分布的企业级应用指纹采集。

WMM06 模块结构简单，功能强大，配合上位机可以完成指纹图像采集、特征提取、模板合成、存储、比对（一对一和一对多）、指纹删除、指纹数据上传、下载等功能。模块采用标准的 UART 协议，通讯协议可靠，可以连接不同的上层应用设备，支持 Windows、Android、Linux、ARM 等硬件平台指纹采集和认证应用。

WMM06 模块可以支持片内比对、PC 端比对、安卓端比对和服务器云端比对。指纹比对性能优越，指纹识别精准，可以符合企业级指纹应用的标准和要求，确保指纹身份认证项目的稳定、高效运行。



产品特点

- ◆ 指纹动态优化算法，指纹识别精准，比对快速

- ◆ 360°度旋转采集，不受用户形为干扰
- ◆ 采用国际顶级半导体传感器配置，全面提升指纹识别的优越性能
- ◆ 活体指纹识别技术，拒绝假冒手指，指纹身份认证更可靠
- ◆ 指纹数据加密传输，安全稳定
- ◆ 支持待机与唤醒，极大节约能耗

应用领域

- ◆ 指纹门禁机、指纹考勤机、指纹保险箱、指纹枪柜、指纹箱包、指纹锁的单片机
- ◆ 指纹 POS、指纹 PDA 等移动智能终端
- ◆ 广告机、闸机通道、访客机、数字标牌、签到机、网购支付终端
- ◆ 安卓平板终端、指纹手机、指纹平板

功能描述

指纹身份平台	配合 WMPlatform 指纹身份认证平台，实现网络指纹注册、1:1 识别、大规模指纹库 1 : N 认证
开发	
SDK 开发	配合 FP_SDK 开发包，实现电脑端指纹采集、特征提取、指纹比对
Android 平台开发	配合 SCANAPI 指纹二次开发包，实现基于 Android 平台的指纹采集、特征提取、指纹比对
嵌入式开发	配合 EM_SDK 开发包，实现片内指纹采集、指纹比对 (1 : 1 , 1 : N)，数据上传、数据下载等功能

技术规格

产品技术参数	规格参数说明
物理尺寸	1. 主板尺寸：32*25*6.5mm (可定制) 2. 指纹传感器：34*20mm 3. FPC 软排线：100mm (可定制)

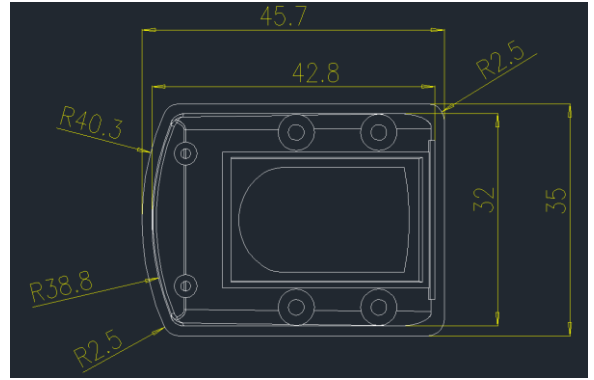
WMM06 指纹模块

	4. 最小体积：34*25*9mm
电气参数	1. 工作电压：5V 2. 工作电流：80 mA (最大) 3. 接口类型：TTL 串口、USB 口
工作环境	1. 工作温度：0°C~55°C 2. 工作湿度：相对湿度<85%@60°C
支持主板	主流主板厂家：国微、视美泰、视新、众云
支持芯片方案	主流芯片方案：全志 Allwinner、瑞芯微 Rockchip、晶晨 Amlogic、联发科 MEDIATEK、高通 Qualcomm
支持芯片型号	主流芯片型号： A20/A31/A83T/RK3188/RK3288/AML8726/MT8163/MT8321
指纹技术参数	规格参数说明
指纹芯片	1. 芯片类型：电容反射式 2. 采集方式：按压式 (支持 360 度旋转采集、比对) 3. 采集面积：10.64mm×14.4mm 4. 图像大小：256*288pixel/256*360pixel/208*288pixel 5. 分辨率：508dpi 6. 图像灰度等级：256 级 7. 采集速度：>8 frames/sec 8. 指纹注册时间：<1.0s (连续 3 次采样，生成指纹模版时间) 9. 使用寿命：>100 万次,防污
指纹算法	1. 认假率：0.01% * 2. 拒真率：1% * 3. 注册次数：2 次或以上 4. 比对方法：1:1, 1:N 5. 1:1 比对时间：<0.1ms 6. 1:N 比对时间：<1s (N=1000, 嵌入式模块); <1s (N=1000000, Windows/安卓模块) 7. 存储容量：1000 枚 (嵌入式模块); 无限制 (Windows/安卓模块)

包装附件

物料名称	数量
WMM06 指纹模块	1
指纹模块装配壳 (可选)	1
USB 线/串口线 (可选)	1

WMM06 指纹模块



联络我们

深圳市纹宁信息技术有限公司

电话：0755-27920930

网站：www.winuim.com